

Dell™ Inspiron™ 560/570 維修手冊

[開始操作之前](#)

[技術概觀](#)

[機箱蓋](#)

[前蓋](#)

[記憶體模組](#)

[PCI 卡與 PCI Express 卡](#)

[硬碟機](#)

[風扇](#)

[前 I/O 面板](#)

[處理器](#)

[主機板](#)

[電源供應器](#)

[電池](#)

[系統設定程式](#)

註、警示和警告



註：「註」表示可以幫助您更有效地使用電腦的重要資訊。



警示：「警示」表示若不遵循說明，可能會導致硬體損壞或資料遺失。



警告：「警告」表示有可能會導致財產損失、人身傷害甚至死亡。

本文件中的資訊如有變更，恕不另行通知。

© 2009 Dell Inc. 版權所有，翻印必究。

未經 Dell Inc. 書面許可，嚴禁以任何形式複製這些資料。

本文中使用的商標：**Dell**、**DELL** 徽標和 **Inspiron** 是 Dell Inc. 的商標；**Intel SpeedStep** 是 Intel Corporation 在美國和其他國家/地區的註冊商標；**AMD** 是 Advanced Micro Devices, Inc 的商標；**Microsoft** 和 **Windows** 是 Microsoft Corporation 在美國和/或其他國家/地區的商標或註冊商標。

本文件中使用的其他商標和產品名稱是指擁有相應商標和產品名稱的公司實體或其製造的產品。Dell Inc. 對其他公司的商標和產品名稱不擁有任何專有權益。

型號：DCME 和 D06M 類型：D06M001

2009 年 11 月 Rev. A00

[回到目錄頁](#)

開始操作之前

Dell™ Inspiron™ 560/570 維修手冊

- [技術規格](#)
- [建議的工具](#)
- [關閉電腦](#)
- [安全說明](#)

本手冊介紹卸下和安裝電腦中元件的程序。除非另有說明，否則執行每個程序時均假定已滿足以下條件：

- 1 您已執行[關閉電腦](#)和[安全說明](#)中的步驟。
- 1 您已閱讀電腦隨附的安全資訊。
- 1 以相反的順序執行卸下程序可以裝回元件或安裝元件 (如果是單獨購買的話)。

技術規格

若要獲得有關您電腦技術規格的資訊，請參閱[詳細規格](#) (位於 support.dell.com/manuals 上)。

建議的工具

本文件中的程序可能需要以下工具：


- 1 小型十字槽螺絲起子
- 1 小型平頭螺絲起子
- 1 support.dell.com 上提供的 BIOS 可執行更新程式

關閉電腦


 **警告：**為避免遺失資料，請在關閉電腦之前儲存並關閉所有開啟的檔案，結束所有開啟的程式。

1. 儲存並關閉所有開啟的檔案，結束所有開啟的程式。
2. 關閉電腦：

Windows Vista®：

按一下 **開始** ，按一下箭頭 ，然後按一下 **關機**。


Windows® 7：

按一下 **Start (開始)** ，然後按一下 **Shut Down (關機)**。


3. 作業系統關機程序完成後，電腦將關閉。
4. 確保電腦已關閉。關閉作業系統時，如果電腦未自動關閉，請按住電源按鈕，直至電腦關閉。


安全說明

請遵守以下安全規範，以避免電腦可能受到可能的損壞，並確保您的人身安全。


 **警告：**拆裝電腦內部元件之前，請先閱讀電腦隨附的安全資訊。若要獲得其他安全性方面的最佳實踐資訊，請參閱法規遵循首頁 (www.dell.com/regulatory_compliance)。

 **警告：**只有獲得認證的維修技術人員才可維修您的電腦。由未經 Dell 授權的維修所造成的損壞不在保固範圍之內。


 **警告：**拔下纜線時，請握住連接器或拉片將其拔出，而不要拉扯纜線。某些纜線的連接器帶有鎖定彈片；若要拔下此類纜線，請向內按壓鎖定彈片，然後再拔下纜線。在拔出連接器時，連接器的兩側應同時退出，以避免弄彎連接器插腳。此外，連接纜線之前，請確保兩個連接器的朝向正確並且對齊。

 **警告：**為避免損壞電腦，請在開始拆裝電腦內部元件之前，先執行以下步驟。

1. 確保工作表面平整乾淨，以避免刮傷電腦外殼。
2. 關閉電腦 (請參閱 [關閉電腦](#))。

 **警告：**若要拔下網路纜線，請先將纜線從電腦上拔下，然後再將其從網路裝置上拔下。

3. 從電腦上拔下所有電話線或網路纜線。
4. 從電源插座上拔下電腦及連接的所有裝置的電源線。
5. 從電腦上拔下連接的所有裝置的電源線。
6. 按壓可選媒體卡讀取器中安裝的所有插卡，並從中退出插卡。
7. 系統斷電後，請按住電源按鈕以導去主機板上的剩餘電量。

 **警告：**在碰觸電腦內部的任何元件之前，請先碰觸未上漆的金屬表面 (例如電腦背面的金屬)，以導去身上的靜電。作業過程中，應經常碰觸未上漆的金屬表面，以導去可能損壞內部元件的靜電。

[回到目錄頁](#)

[回到目錄頁](#)

前蓋

Dell™ Inspiron™ 560/570 維修手冊

- [卸下前蓋](#)
- [裝回前蓋](#)

警告： 拆裝電腦內部元件之前，請先閱讀電腦隨附的安全資訊。若要獲得其他安全性方面的最佳實踐資訊，請參閱法規遵循首頁 (www.dell.com/regulatory_compliance)。

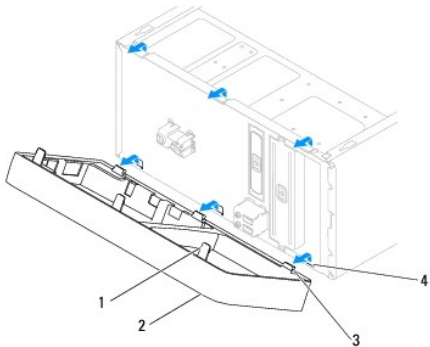
警告： 為防止觸電，在卸下機箱蓋之前，請務必從電源插座中拔下電腦電源線。

警告： 請勿在卸下任何護蓋 (包括機箱蓋、前蓋、填塞托架、前面板插件等) 的情況下操作設備。

警告： 只有獲得認證的維修技術人員才可維修您的電腦。由未經 Dell™ 授權的維修所造成的損壞不在保固範圍之內。

卸下前蓋

1. 按照[開始操作之前](#)中的程序進行操作。
2. 卸下機箱蓋 (請參閱[卸下前蓋](#))。
3. 一次握住一個前蓋手柄並將其提起，使其從前面板釋放。
4. 旋轉前蓋並將其從電腦正面拉出，以使前蓋箝位從前蓋插件釋放。



1	前蓋手柄 (3 個)	2	前蓋
3	前蓋箝位 (3 個)	4	前蓋插件 (3 個)

5. 將前蓋置於安全位置。

裝回前蓋

1. 按照[開始操作之前](#)中的程序進行操作。
2. 將前蓋箝位與前蓋插件對齊，並將前蓋箝位插入前蓋插件中。
3. 朝電腦的方向旋轉前蓋，直至前蓋手柄卡入到位。
4. 裝回機箱蓋 (請參閱[裝回前蓋](#))。
5. 將電腦和裝置連接至電源插座，然後將它們開啟。

[回到目錄頁](#)

[回到目錄頁](#)

PCI 卡與 PCI Express 卡

Dell™ Inspiron™ 560/570 維修手冊

- [卸下插卡固定托架](#)
- [裝回插卡固定托架](#)
- [卸下 PCI 卡與 PCI Express 卡](#)
- [裝回 PCI 卡與 PCI Express 卡](#)
- [在卸下或安裝 PCI 卡或 PCI Express 卡後重新電路](#)

警告：拆裝電腦內部元件之前，請先閱讀電腦隨附的安全資訊。若要獲得其他安全性方面的最佳實踐資訊，請參閱法規遵循首頁 (www.dell.com/regulatory_compliance)。

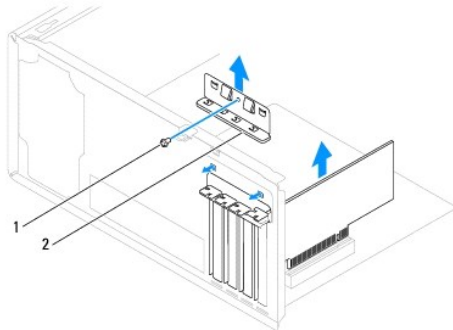
警告：為防止觸電，在卸下機箱蓋之前，請務必從電源插座中拔下電腦電源線。

警告：請勿在卸下任何護蓋 (包括機箱蓋、前蓋、填塞托架、前面板插件等) 的情況下操作設備。

警告：只有獲得認證的維修技術人員才可維修您的電腦。由未經 Dell™ 授權的維修所造成的損壞不在保固範圍之內。

卸下插卡固定托架

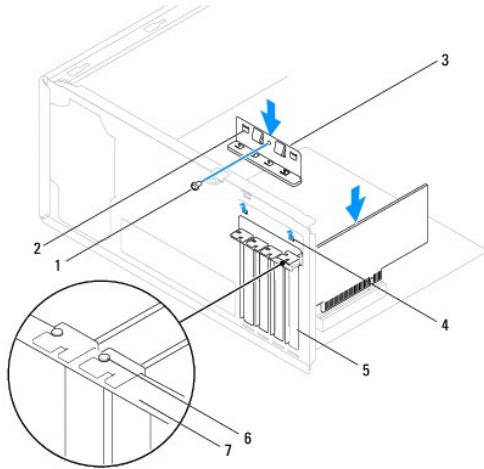
1. 按照[開始操作之前](#)中的程序進行操作。
2. 卸下機箱蓋 (請參閱[卸下機箱蓋](#))。
3. 卸下將插卡固定托架固定在機箱上的螺絲。
4. 提起插卡固定托架並將其置於安全位置。



1	螺絲	2	插卡固定托架
---	----	---	--------

裝回插卡固定托架

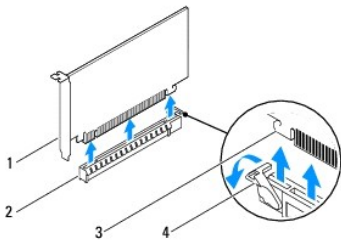
1. 按照[開始操作之前](#)中的程序進行操作。
2. 裝回插卡固定托架並確保：
 - 1 引導槽位與引導槽口對齊。
 - 1 所有插卡和填塞托架的頂端均與定位板平齊。
 - 1 插卡或填塞托架頂端的槽口與定位導軌緊密契合。
3. 裝回將插卡固定托架固定在機箱上的螺絲。



1	螺絲	2	引導槽位 (2 個)	3	插卡固定托架
4	引導槽口 (2 個)	5	填塞托架	6	定位導軌
7	定位板				

卸下 PCI 卡與 PCI Express 卡

1. 按照[開始操作之前](#)中的程序進行操作。
2. 卸下機箱蓋 (請參閱[卸下機箱蓋](#))。
3. 卸下插卡固定托架 (請參閱[卸下插卡固定托架](#))。
4. 如有必要，請拔下與插卡連接的所有纜線並卸下插卡。
 - 1 如果是 PCI 卡或 PCI Express x1 卡，請握住插卡的頂端邊角，將其從連接器中取出。
 - 1 如果是 PCI Express x16 卡，請向下按壓固定機件，握住插卡的頂端邊角，然後將其從連接器中取出。



1	PCI Express x16 卡	2	PCI Express x16 卡插槽
3	固定彈片	4	固定機件

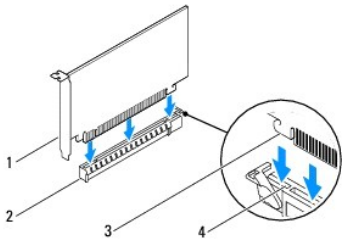
5. 如果您要永久地卸下插卡，請在空置的插卡插槽開口中安裝一個填塞托架。

 **註：**您有必要在空置的插卡插槽開口中安裝填塞托架，以維持 FCC 對該電腦的認證。此外，托架還可避免灰塵和污垢進入您的電腦。

6. 裝回插卡固定托架 (請參閱[裝回插卡固定托架](#))。
7. 裝回機箱蓋 (請參閱[裝回機箱蓋](#))。
8. 將電腦和裝置連接至電源插座，然後將它們開啟。
9. 從作業系統中移除插卡的驅動程式。
10. 若要完成移除程序，請參閱在[卸下或安裝 PCI 卡或 PCI Express 卡後組態電腦](#)。

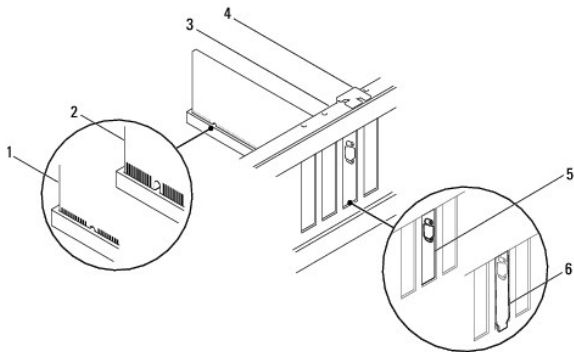
裝回 PCI 卡與 PCI Express 卡

1. 按照[開始操作之前](#)中的程序進行操作。
2. 卸下機箱蓋 (請參閱[卸下機箱蓋](#))。
3. 卸下插卡固定托架 (請參閱[卸下插卡固定托架](#))。
4. 如果要安裝新插卡，請卸下覆蓋插卡插槽開口的填塞托架。
5. 準備好要安裝的插卡。
請參閱插卡隨附的說明文件，以獲得有關組態插卡、完成內部連接或為電腦自訂插卡的資訊。
6. 如果您要將 PCI Express 卡插入 x16 卡連接器，請調整插卡的位置以使固定插槽與固定彈片對齊。



1	PCI Express x16 卡	2	PCI Express x16 卡插槽
3	固定彈片	4	固定插槽

7. 將插卡插入連接器，並穩固地向下按壓。確保插卡完全安插在插槽內。




1	完全安插的插卡	2	未完全安插的插卡	3	定位板
4	定位導軌	5	托架卡入插槽內	6	托架卡在插槽外

8. 裝回插卡固定托架 (請參閱[裝回插卡固定托架](#))。
9. 連接所有應與插卡連接的纜線。
請參閱插卡的說明文件，以獲得有關插卡纜線連接的資訊。

⚠ 警告：請勿將插卡纜線佈置在插卡上或插卡後。將纜線佈置在插卡上會使機箱蓋無法蓋好，或導致設備損壞。

10. 裝回機箱蓋 (請參閱[裝回機箱蓋](#))。
11. 將電腦和裝置連接至電源插座，然後將它們開啟。
12. 若要完成安裝，請參閱在[卸下或安裝 PCI 卡或 PCI Express 卡後組態電腦](#)。

在卸下或安裝 PCI 卡或 PCI Express 卡後組態電腦

 **註：**若要獲得有關外接式連接器位置的資訊，請參閱安裝指南。若要獲得有關安裝插卡的驅動程式和軟體的資訊，請參閱插卡隨附的說明文件。

	已安裝	已卸下
音效卡	<ol style="list-style-type: none">1. 進入系統設定程式 (請參閱進入系統設定程式)。2. 移往 Onboard Audio Controller (機載音效控制器)，然後將設定變更為 Disabled (已停用)。3. 將外接式音效裝置連接至音效卡的連接器。	<ol style="list-style-type: none">1. 進入系統設定程式 (請參閱進入系統設定程式)。2. 移往 Onboard Audio Controller (機載音效控制器)，然後將設定變更為 Enabled (已啟用)。3. 將外接式音效裝置連接至電腦的背面板連接器。
網路卡	<ol style="list-style-type: none">1. 進入系統設定程式 (請參閱進入系統設定程式)。2. 移往 Onboard LAN Controller (機載 LAN 控制器)，然後將設定變更為 Disabled (已停用)。3. 將網路纜線連接至網路卡的連接器。	<ol style="list-style-type: none">1. 進入系統設定程式 (請參閱進入系統設定程式)。2. 移往 Onboard LAN Controller (機載 LAN 控制器)，然後將設定變更為 Enabled (已啟用)。3. 將網路纜線連接至內建網路連接器。

[回到目錄頁](#)

[回到目錄頁](#)

電池

Dell™ Inspiron™ 560/570 維修手冊

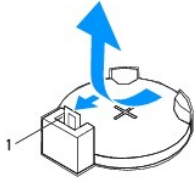
- [取出電池](#)
- [裝回電池](#)

- ⚠ **警告：** 拆裝電腦內部元件之前，請先閱讀電腦隨附的安全資訊。若要獲得其他安全性方面的最佳實踐資訊，請參閱法規遵循首頁 (www.dell.com/regulatory_compliance)。
- ⚠ **警告：** 如果新電池安裝不正確，可能會發生爆炸。請僅使用相同電池或製造廠商推薦的同類型電池來更換原有的電池。請依照製造廠商的說明來丟棄用過的電池。
- ⚠ **警告：** 為防止觸電，在卸下機箱蓋之前，請務必從電源插座中拔下電腦電源線。
- ⚠ **警告：** 請勿在卸下任何護蓋 (包括機箱蓋、前蓋、填塞托架、前面板插件等) 的情況下操作設備。
- ⚠ **警告：** 只有獲得認證的維修技術人員才可維修您的電腦。由未經 Dell™ 授權的維修所造成的損壞不在保固範圍之內。

取出電池

1. 記錄系統設定程式 (請參閱 [系統設定程式](#)) 中的所有螢幕資訊，以便在安裝新電池後可以恢復正確的設定。
2. 按照 [開始操作之前](#) 中的程序進行操作。
3. 卸下機箱蓋 (請參閱 [卸下機箱蓋](#))。
4. 找到電池槽 (請參閱 [主機板元件](#))。

- ⚠ **警告：** 如果您用鈍器將電池從電池槽中撬出，請小心不要碰觸主機板。在您嘗試撬出電池之前，請確保該鈍器已插入電池與電池槽之間的空隙。否則，您可能會撬壞電池槽或損壞主機板上的電路，進而導致主機板損壞。

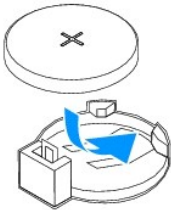


1 電池釋放拉桿

5. 按壓電池釋放拉桿以取出電池。

裝回電池

1. 按照 [開始操作之前](#) 中的程序進行操作。
2. 將新電池 (CR2032) 插入插槽中，使標有「+」的一面朝上，並將電池按入到位。



3. 裝回機箱蓋 (請參閱 [裝回機箱蓋](#))。
4. 將電腦和裝置連接至電源插座，然後將它們開啟。
5. 進入系統設定程式 (請參閱 [進入系統設定程式](#))，並恢復您在 [步驟 1](#) 中記錄的設定。

[回到目錄頁](#)

[回到目錄頁](#)

機箱蓋

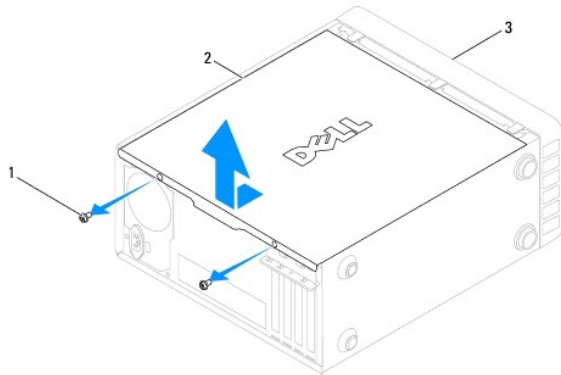
Dell™ Inspiron™ 560/570 維修手冊

- [卸下機箱蓋](#)
- [裝回機箱蓋](#)

- ⚠ **警告：** 拆裝電腦內部元件之前，請先閱讀電腦隨附的安全資訊。若要獲得其他安全性方面的最佳實踐資訊，請參閱法規遵循首頁 (www.dell.com/regulatory_compliance)。
- ⚠ **警告：** 為防止觸電，在卸下機箱蓋之前，請務必從電源插座中拔下電腦電源線。
- ⚠ **警告：** 請勿在卸下任何護蓋 (包括機箱蓋、前蓋、填塞托架、前面板插件等) 的情況下操作設備。
- ⚠ **警告：** 只有獲得認證的維修技術人員才可維修您的電腦。由未經 Dell™ 授權的維修所造成的損壞不在保固範圍之內。
- ⚠ **警告：** 確保桌面至少還有 30 cm (1 ft.) 的空間，以容納已卸下機箱蓋的系統。

卸下機箱蓋

1. 按照[開始操作之前](#)中的程序進行操作。
2. 將電腦側面朝下放置，使機箱蓋朝上。
3. 使用螺絲起子，卸下將機箱蓋固定在機箱上的兩顆螺絲。
4. 從電腦正面拉出機箱蓋並將其向上提起來，以卸下機箱蓋。

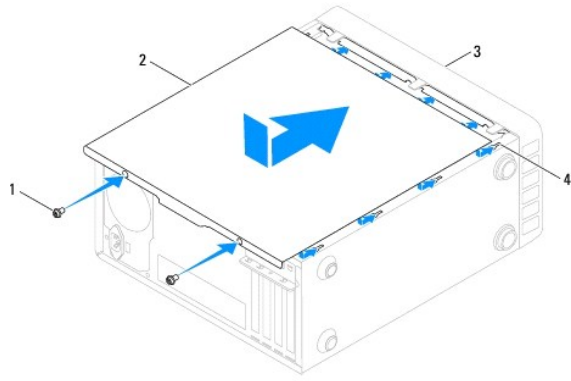


1 螺絲 (2 顆)	2 機箱蓋	3 電腦正面
------------	-------	--------

5. 將機箱蓋置於安全位置。

裝回機箱蓋

1. 按照[開始操作之前](#)中的程序進行操作。
2. 確保已連接並整理好所有纜線。
3. 確保未將工具或多餘的零件遺留在電腦內部。
4. 將機箱蓋底部的彈片與電腦邊緣上的插槽對齊。
5. 向下按壓機箱蓋並將其滑向電腦正面，直至您聽到卡嗒聲或感到機箱蓋已穩固安裝。
6. 確保機箱蓋已裝好。
7. 使用螺絲起子，裝回將機箱蓋固定在機箱上的兩顆螺絲。



1	螺絲 (2 顆)	2	機箱蓋
3	電腦正面	4	插槽

8. 將電腦垂直放置。

△ 警告：請確保系統通風口未被阻塞。阻塞這些通風口會導致嚴重的散熱問題。

[回到目錄頁](#)

[回到目錄頁](#)

處理器

Dell™ Inspiron™ 560/570 維修手冊

- [卸下處理器](#)
- [裝回處理器](#)

- ⚠ **警告：** 拆裝電腦內部元件之前，請先閱讀電腦隨附的安全資訊。若要獲得其他安全性方面的最佳實踐資訊，請參閱法規遵循首頁 (www.dell.com/regulatory_compliance)。
- ⚠ **警告：** 為防止觸電，在卸下機箱蓋之前，請務必從電源插座中拔下電腦電源線。
- ⚠ **警告：** 請勿在卸下任何護蓋 (包括機箱蓋、前蓋、填塞托架、前面板插件等) 的情況下操作設備。
- ⚠ **警告：** 只有獲得認證的維修技術人員才可維修您的電腦。由未經 Dell 授權的維修所造成的損壞不在保固範圍之內。
- ⚠ **警告：** 除非您對卸下和裝回硬體非常熟悉，否則請勿執行以下步驟。錯誤地執行這些步驟可能會損壞您的主機板。若要獲得技術服務資訊，請參閱安裝指南。

卸下處理器

1. 按照[開始操作之前](#)中的程序進行操作。
2. 卸下機箱蓋 (請參閱[卸下機箱蓋](#))。

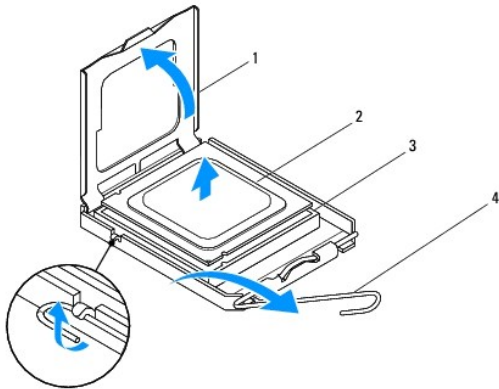
⚠ **警告：** 雖然具有塑膠保護層，但是散熱器組件在正常作業時仍可能會很熱。在您碰觸散熱器組件之前，請確保留出足夠的時間使其冷卻。

3. 從電腦中卸下處理器風扇和散熱器組件 (請參閱[卸下處理器風扇和散熱器組件](#))。

🔧 **註：** 除非新處理器需要新的散熱器，否則請在更換處理器後，仍舊使用原來的散熱器組件。

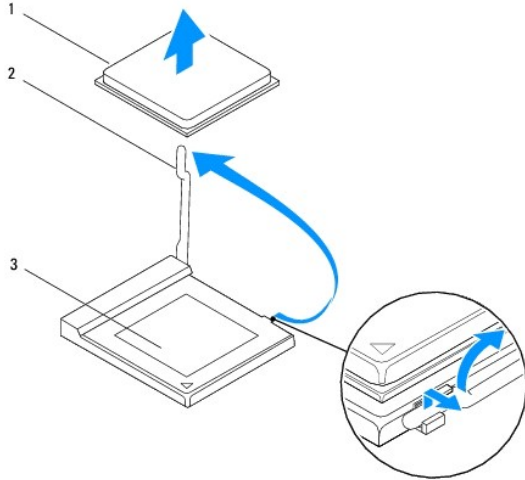
4. 向下按壓釋放拉桿並向外推動，以將其從固定彈片中釋放。
5. 打開處理器護蓋 (如果有)。

Inspiron™ 560



1	處理器護蓋	2	處理器
3	插槽	4	釋放拉桿

Inspiron 570



1	處理器	2	釋放拉桿
3	插槽		

⚠ **警告：**卸下處理器時，請勿碰觸插槽內的任何插腳，或將任何物件掉落在插槽內的插腳上。

6. 輕輕提起處理器並將其從插槽中卸下。

使釋放拉桿在釋放位置展開，以便在插槽中安裝新的處理器。

裝回處理器

⚠ **警告：**請碰觸電腦背面未上漆的金屬表面，以導去身上的靜電。

⚠ **警告：**裝回處理器時，請勿碰觸插槽內的任何插腳，或將任何物件掉落在插槽內的插腳上。

1. 按照[開始操作之前](#)中的程序進行操作。

2. 打開新處理器的包裝 (請小心不要碰觸處理器的底部)。

⚠ **警告：**您必須將處理器正確地放入插槽，以免在開啟電腦時永久性地損壞處理器和電腦。

3. 如果插槽上的釋放拉桿沒有完全展開，請將其移到該位置。

4. (對於 Inspiron 560) 將處理器前部和後部的定位槽口與插槽前部和後部的定位槽口對齊。

5. 將處理器的插腳 1 邊角與插槽的插腳 1 邊角對齊。

⚠ **警告：**為避免造成損壞，請確保處理器已與插槽正確對齊，並且在安裝處理器時請勿過度用力。

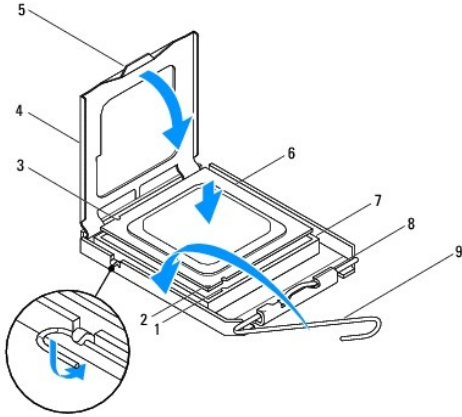
6. 將處理器輕輕放入插槽，並確保其被正確放置。

7. 處理器完全安插在插槽內後，闔上處理器護蓋 (如果有)。

確保處理器護蓋上的彈片位於插槽上的中心護蓋門鎖下面。

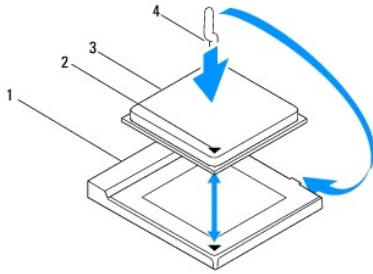
8. 將插槽釋放拉桿向插槽方向轉動，直至其卡入到位以將處理器固定住。

Inspiron 560



1 前部定位槽口	2 處理器插腳 1 指示符	3 後部定位槽口
4 處理器護蓋	5 中心護蓋門鎖	6 處理器
7 插槽	8 彈片	9 釋放拉桿

Inspiron 570



1 插槽	2 處理器插腳 1 指示符
3 處理器	4 釋放拉桿

9. 清潔散熱器底部的熱脂。

△ **警告：**請確保塗上新的熱脂。新的熱脂對確保充分的熱點合很重要，這是實現最佳處理器作業所必需的。

10. 將新的熱脂塗在處理器的頂部。

11. 裝回處理器風扇和散熱器組件 (請參閱[裝回處理器風扇和散熱器組件](#))。

△ **警告：**請確保處理器風扇和散熱器組件已裝好並固定到位。

12. 裝回機箱蓋 (請參閱[裝回機箱蓋](#))。

13. 將電腦和裝置連接至電源插座，然後將它們開啟。

[回到目錄頁](#)

[回到目錄頁](#)

磁碟機

Dell™ Inspiron™ 560/570 維修手冊

- [硬碟機](#)
- [媒體卡讀取器](#)
- [光碟機](#)

- ⚠ **警告：** 拆裝電腦內部元件之前，請先閱讀電腦隨附的安全資訊。若要獲得其他安全性方面的最佳實踐資訊，請參閱法規遵循首頁 (www.dell.com/regulatory_compliance)。
- ⚠ **警告：** 為防止觸電，在卸下機箱蓋之前，請務必從電源插座中拔下電腦電源線。
- ⚠ **警告：** 請勿在卸下任何護蓋 (包括機箱蓋、前蓋、填塞托架、前面板插件等) 的情況下操作設備。
- ⚠ **警告：** 只有獲得認證的維修技術人員才可維修您的電腦。由未經 Dell™ 授權的維修所造成的損壞不在保固範圍之內。

硬碟機

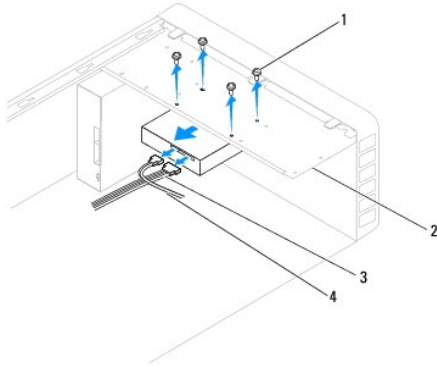
卸下硬碟機

- ⚠ **警告：** 如果您要更換的硬碟機內有您想要保留的資料，請在開始執行此程序之前備份檔案。

1. 按照[開始操作之前](#)中的程序進行操作。
2. 卸下機箱蓋 (請參閱[卸下機箱蓋](#))。
3. 從硬碟機上拔下電源線和資料纜線。
4. 卸下將硬碟機固定在磁碟機面板上的四顆螺絲。

- ⚠ **警告：** 在卸下或裝回硬碟機時，請確保不要刮傷硬碟機的電路板。

5. 將硬碟機朝著電腦背面滑出。



1	螺絲 (4 顆)	2	磁碟機面板
3	電源線	4	資料纜線

6. 如果卸下硬碟機變更了磁碟機組態，請確保在系統設定程式 (請參閱[系統設定程式](#)) 中反映出這些變更。

裝回硬碟機

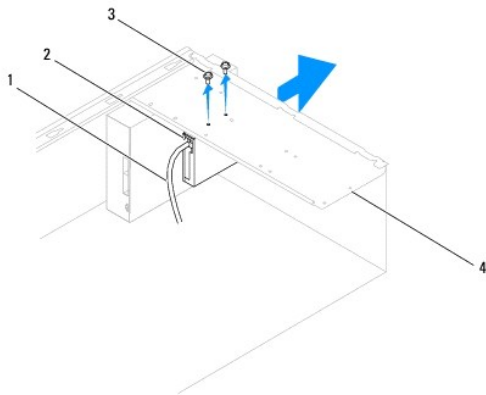
1. 按照[開始操作之前](#)中的程序進行操作。
2. 查看磁碟機說明文件，以確認磁碟機的組態是否適合您的電腦。

- 將硬碟機滑入硬碟機支架。
- 對齊並裝回將硬碟機固定在磁碟機面板上的四顆螺絲。
- 將電源線和資料纜線連接至硬碟機。
- 檢查所有纜線，確保它們已正確連接且穩固安插。
- 裝回機箱蓋 (請參閱[裝回機箱蓋](#))。
- 將電腦和裝置連接至電源插座，然後將它們開啟。
- 請參閱硬碟機隨附的說明文件，以獲得有關安裝硬碟機作業所需所有軟體的說明。
- 請查看系統設定程式以瞭解硬碟機組態變更 (請參閱[進入系統設定程式](#))。

媒體卡讀取器

卸下媒體卡讀取器

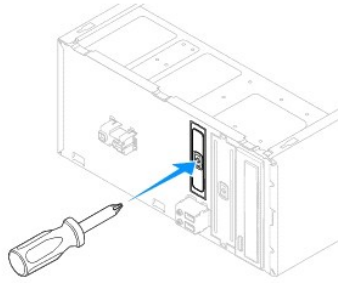
- 按照[開始操作之前](#)中的程序進行操作。
- 卸下機箱蓋 (請參閱[卸下機箱蓋](#))。
- 卸下前蓋 (請參閱[卸下前蓋](#))。
- 從主機板連接器上拔下 FlexBay USB 纜線 (請參閱[主機板元件](#))。
- 卸下將媒體卡讀取器固定在磁碟機面板上的兩顆螺絲。
- 將媒體卡讀取器從電腦正面滑出。



1	FlexBay USB 纜線	2	媒體卡讀取器 (並非所有電腦都配備)
3	螺絲 (2 顆)	4	磁碟機面板

裝回媒體卡讀取器

- 按照[開始操作之前](#)中的程序進行操作。
- 如果您要安裝新的媒體卡讀取器，請卸下可拆除金屬板。將十字槽螺絲起子的頂端對準可拆除金屬板上的插槽，然後向外旋轉螺絲起子以使金屬板脫落。

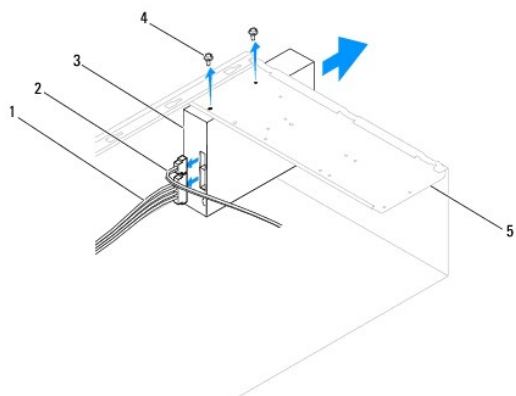


3. 輕輕地將媒體卡讀取器滑入 FlexBay 插槽中並卡入到位。
4. 將媒體卡讀取器中的螺絲孔與磁碟機面板中的螺絲孔對齊。
5. 裝回將媒體卡讀取器固定在磁碟機面板上的兩顆螺絲。
註：請確保先安裝好媒體卡讀取器，再連接 FlexBay USB 纜線。
6. 將 FlexBay USB 纜線連接至主機板連接器 (請參閱 [主機板元件](#))。
7. 裝回前蓋 (請參閱 [裝回前蓋](#))。
8. 裝回機箱蓋 (請參閱 [裝回機箱蓋](#))。
9. 將電腦和裝置連接至電源插座，然後將它們開啟。

光碟機

卸下光碟機

1. 按照 [開始操作之前](#) 中的程序進行操作。
2. 卸下機箱蓋 (請參閱 [卸下機箱蓋](#))。
3. 卸下前蓋 (請參閱 [卸下前蓋](#))。
4. 從光碟機背面拔下電源線和資料纜線。
註：如果您不打算現在裝回光碟機，則請從主機板上拔下資料纜線的另一端，並將其放在一邊。您稍後可以使用該資料纜線安裝光碟機。
5. 卸下將光碟機固定在磁碟機面板上的兩顆螺絲。
6. 將光碟機從電腦的正面滑出。



1	電源線	2	資料纜線	3	硬碟機
4	螺絲 (2 顆)	5	磁碟機面板		

7. 裝回前蓋 (請參閱[裝回前蓋](#))。
8. 裝回機箱蓋 (請參閱[裝回機箱蓋](#))。
9. 將電腦和裝置連接至電源插座，然後將它們開啟。
10. 在系統設定程式中組態磁碟機 (請參閱[系統設定程式選項](#))。

裝回光碟機

1. 按照[開始操作之前](#)中的程序進行操作。
2. 將光碟機從電腦正面輕輕地滑入光碟機支架。
3. 將光碟機中的螺絲孔與磁碟機面板中的螺絲孔對齊。
4. 裝回將光碟機固定在磁碟機面板上的兩顆螺絲。
5. 將電源線和資料纜線連接至光碟機。
6. 如果已從主機板連接器上拔下資料纜線，請將其重新連接 (請參閱[主機板元件](#))。
7. 裝回前蓋 (請參閱[裝回前蓋](#))。
8. 裝回機箱蓋 (請參閱[裝回機箱蓋](#))。
9. 將電腦和裝置連接至電源插座，然後將它們開啟。
請參閱光碟機隨附的說明文件，以獲得有關安裝光碟機作業所需所有軟體的說明。
10. 請查看系統設定程式以瞭解磁碟機組態變更 (請參閱[進入系統設定程式](#))。

[回到目錄頁](#)

風扇

Dell™ Inspiron™ 560/570 維修手冊

- [卸下處理器風扇和散熱器組件](#)
- [裝回處理器風扇和散熱器組件](#)
- [卸下機箱風扇](#)
- [裝回機箱風扇](#)

警告： 拆裝電腦內部元件之前，請先閱讀電腦隨附的安全資訊。若要獲得其他安全性方面的最佳實踐資訊，請參閱法規遵循首頁 (www.dell.com/regulatory_compliance)。

警告： 為防止觸電、被旋轉的扇葉割傷或其他意外傷害發生，在卸下護蓋之前，請務必從電源插座上拔下電腦的電源線。

警告： 請勿在卸下任何護蓋 (包括機箱蓋、前蓋、填塞托架、前面板插件等) 的情況下操作設備。

警告： 只有獲得認證的維修技術人員才可維修您的電腦。由未經 Dell™ 授權的維修所造成的損壞不在保固範圍之內。

卸下處理器風扇和散熱器組件

警告： 這種帶有散熱器的處理器風扇是一個整體裝置。請勿嘗試單獨卸下風扇。

警告： 卸下處理器風扇和散熱器組件時，請勿碰觸扇葉。這可能會損壞風扇。

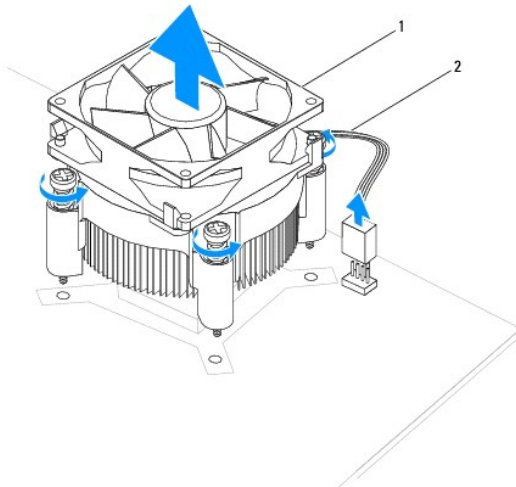
1. 按照[開始操作之前](#)中的程序進行操作。
2. 卸下機箱蓋 (請參閱[卸下機箱蓋](#))。
3. 從主機板連接器上拔下處理器風扇纜線 (請參閱[主機板元件](#))。
4. 小心地移開佈置在處理器風扇和散熱器組件周圍的所有纜線。

警告： 雖然具有塑膠保護層，但是處理器風扇和散熱器組件在正常作業時仍可能會很熱。在您碰觸處理器風扇和散熱器組件之前，請確保留出足夠的時間使其冷卻。

5. 卸下處理器風扇和散熱器組件。

Inspiron™ 560

- a. 擰下固定處理器風扇和散熱器組件的四顆緊固螺絲，並將其垂直向上提起。



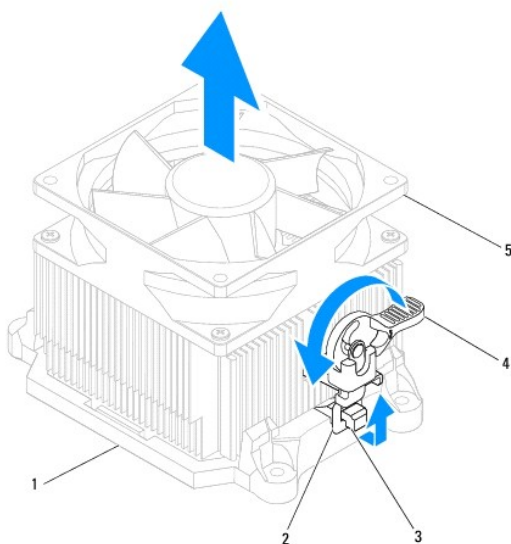
1 處理器風扇和散熱器組件 2 處理器風扇纜線

註： 您電腦中的處理器風扇和散熱器組件可能與以上圖解中顯示的不完全一樣。


Inspiron 570

- a. 將箭位拉桿沿逆時針方向旋轉 180 度，以從托架突起中釋放箭位手柄。

- b. 輕輕地向上旋轉處理器風扇和散熱器組件，並將其從電腦中卸下。將處理器風扇和散熱器組件頂部朝下放置，使熱脂朝上。




1	托架	2	箝位手柄	3	托架突起
4	箝位拉桿	5	處理器風扇和散熱器組件		

 **註：**您電腦中的處理器風扇和散熱器組件可能與以上圖解中顯示的不完全一樣。

裝回處理器風扇和散熱器組件

 **警告：**重新安裝風扇時，請確保不要擠壓在主機板和風扇之間穿過的纜線。


1. 清潔處理器風扇和散熱器組件底部的熱脂。

 **警告：**請確保塗上新的熱脂。新的熱脂對確保充分的熱點合很重要，這是實現最佳處理器作業所必需的。

2. 將新的熱脂塗在處理器的頂部。
3. 裝回處理器風扇和散熱器組件。

Inspiron 560

- a. 將處理器風扇和散熱器組件上的緊固螺絲與主機板上的四個金屬螺絲孔突起對齊。
- b. 擰緊將處理器風扇和散熱器組件固定在主機板上的四顆緊固螺絲。

 **註：**請確保處理器風扇和散熱器組件已裝好並固定到位。

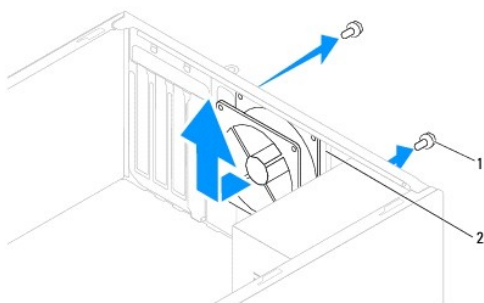
Inspiron 570

- a. 將處理器風扇和散熱器組件放回托架上。
 - b. 確保將兩個箝位手柄與兩個托架突起對齊。
 - c. 將處理器風扇和散熱器風扇組件放置到位，並將箝位拉桿沿順時針方向旋轉 180 度，以固定處理器風扇和散熱器組件。
4. 將處理器風扇纜線連接至主機板連接器 (請參閱[主機板元件](#))。
 5. 裝回機箱蓋 (請參閱[裝回機箱蓋](#))。
 6. 將電腦和裝置連接至電源插座，然後將它們開啟。

卸下機箱風扇

△ 警告：卸下機箱風扇時，請勿碰觸扇葉。這可能會損壞風扇。

1. 按照[開始操作之前](#)中的程序進行操作。
2. 卸下機箱蓋 (請參閱[卸下機箱蓋](#))。
3. 從主機板連接器上拔下機箱風扇纜線 (請參閱[主機板元件](#))。
4. 卸下將機箱風扇固定在機箱上的兩顆螺絲。
5. 將機箱風扇滑向電腦正面並將其提出。



1	螺絲 (2 顆)	2	機箱風扇
---	----------	---	------

裝回機箱風扇

1. 按照[開始操作之前](#)中的程序進行操作。
2. 將機箱風扇朝著電腦背面滑動到位。
3. 裝回將機箱風扇固定在機箱上的兩顆螺絲。
4. 將機箱風扇纜線連接至主機板連接器 (請參閱[主機板元件](#))。
5. 裝回機箱蓋 (請參閱[裝回機箱蓋](#))。
6. 將電腦和裝置連接至電源插座，然後將它們開啟。

[回到目錄頁](#)

[回到目錄頁](#)

前 I/O 面板

Dell™ Inspiron™ 560/570 維修手冊

- [卸下前 I/O 面板](#)
- [裝回前 I/O 面板](#)

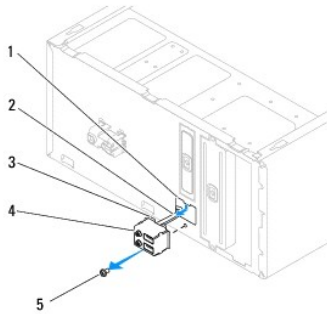
- ⚠ **警告：** 拆裝電腦內部元件之前，請先閱讀電腦隨附的安全資訊。若要獲得其他安全性方面的最佳實踐資訊，請參閱法規遵循首頁 (www.dell.com/regulatory_compliance)。
- ⚠ **警告：** 為防止觸電，在卸下機箱蓋之前，請務必從電源插座中拔下電腦電源線。
- ⚠ **警告：** 請勿在卸下任何護蓋 (包括機箱蓋、前蓋、填充托架、前面板插件等) 的情況下操作設備。
- ⚠ **警告：** 只有獲得認證的維修技術人員才可維修您的電腦。由未經 Dell™ 授權的維修所造成的損壞不在保固範圍之內。

卸下前 I/O 面板

1. 按照[開始操作之前](#)中的程序進行操作。
2. 卸下機箱蓋 (請參閱[卸下機箱蓋](#))。
3. 卸下前蓋 (請參閱[卸下前蓋](#))。

⚠ **警告：** 將前 I/O 面板從電腦中滑出時，請格外小心。如果不小心，可能會損壞纜線連接器和纜線固定夾。

4. 從主機板連接器上拔下連接至前 I/O 面板的所有纜線。拔下纜線時，請記下所有纜線的佈置方式，以便在安裝新的前 I/O 面板後可以正確地重新佈置。
5. 卸下將前 I/O 面板固定在機箱上的螺絲。
6. 小心地向下滑動前 I/O 面板，並將其從前 I/O 面板箝位插槽中滑出。



1	前 I/O 面板箝位插槽	2	纜線	3	前 I/O 面板箝位
4	前 I/O 面板	5	螺絲		

裝回前 I/O 面板

⚠ **警告：** 將前 I/O 面板滑入前 I/O 面板箝位插槽時，請小心不要損壞纜線連接器和纜線固定夾。

1. 按照[開始操作之前](#)中的程序進行操作。
2. 對您從主機板連接器上拔下的纜線進行佈置和連接。
3. 將前 I/O 面板箝位與前 I/O 面板箝位插槽對齊，並將前 I/O 面板箝位滑入前 I/O 面板箝位插槽。
4. 裝回將前 I/O 面板固定在機箱上的螺絲。
5. 裝回前蓋 (請參閱[裝回前蓋](#))。

6. 裝回機箱蓋 (請參閱[裝回機箱蓋](#))。
7. 將電腦和裝置連接至電源插座，然後將它們開啟。

[回到目錄頁](#)

[回到目錄頁](#)

記憶體模組

Dell™ Inspiron™ 560/570 維修手冊

- [卸下記憶體模組](#)
- [裝回記憶體模組](#)
- [建議的記憶體組態](#)
- [設定雙通道記憶體組態](#)

警告： 拆裝電腦內部元件之前，請先閱讀電腦隨附的安全資訊。若要獲得其他安全性方面的最佳實踐資訊，請參閱法規遵循首頁 (www.dell.com/regulatory_compliance)。

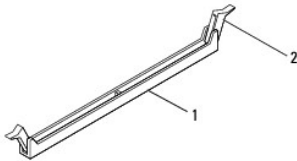
警告： 為防止觸電，在卸下機箱蓋之前，請務必從電源插座中拔下電腦電源線。

警告： 請勿在卸下任何護蓋 (包括機箱蓋、前蓋、填塞托架、前面板插件等) 的情況下操作設備。

警告： 只有獲得認證的維修技術人員才可維修您的電腦。由未經 Dell™ 授權的維修所造成的損壞不在保固範圍之內。

卸下記憶體模組

1. 按照[開始操作之前](#)中的程序進行操作。
2. 卸下機箱蓋 (請參閱[卸下機箱蓋](#))。
3. 在主機板上找出記憶體模組 (請參閱[主機板元件](#))。
4. 向外按壓記憶體模組連接器兩端的固定夾。



1 記憶體模組連接器 2 固定夾

5. 握住記憶體模組並將其向上提起。

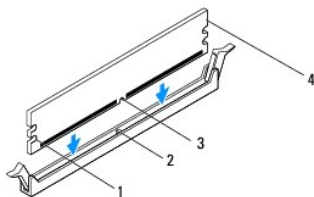
如果記憶體模組很難卸下，請輕輕前後搖動記憶體模組，以將其從記憶體模組連接器中卸下。

裝回記憶體模組

1. 按照[開始操作之前](#)中的程序進行操作。
2. 向外按壓記憶體模組連接器兩端的固定夾。
3. 按照記憶體安裝規範進行操作 (請參閱[建議的記憶體組態](#))。

警告： 請勿安裝 ECC 記憶體模組。

4. 將記憶體模組底部的槽口與記憶體模組連接器中的彈片對齊。

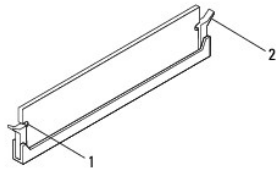


1	凹口 (2 個)	2	彈片
3	槽口	4	記憶體模組

警告：為避免損壞記憶體模組，請在記憶體模組兩端均勻用力，將其垂直向下按入記憶體模組連接器。

- 將記憶體模組插入記憶體模組連接器，直至其卡入到位。

如果正確插入記憶體模組，固定夾會自行卡入記憶體模組兩端的凹口。



1	凹口 (2 個)	2	固定夾 (已卡入到位)
---	----------	---	-------------

- 裝回機箱蓋 (請參閱[裝回機箱蓋](#))。

- 將電腦和裝置連接至電源插座，然後將它們開啟。

如果出現表明記憶體大小已變更的訊息，請按 <F1> 鍵繼續。

- 登入您的電腦。

- 在 Microsoft® Windows® 桌面上的**我的電腦**圖示上按一下滑鼠右鍵，然後按一下**內容**。

- 按一下**一般**標籤。

- 若要確認記憶體是否安裝正確，請查看列出的記憶體 (RAM) 容量。

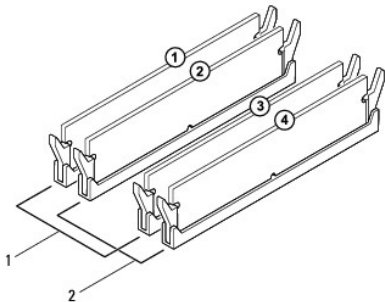
建議的記憶體組態

安裝或更換記憶體時，請參考下表。若要瞭解記憶體模組連接器的位置，請參閱[主機板元件](#)。

型號	一個模組	兩個模組	三個模組	四個模組
560	DIMM1	DIMM1 DIMM3	DIMM1 DIMM3 DIMM2	DIMM1 DIMM3 DIMM2 DIMM4
570	DIMM4	DIMM4 DIMM3	DIMM4 DIMM3 DIMM2	DIMM4 DIMM3 DIMM2 DIMM1

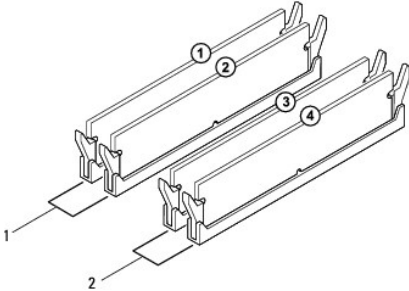
設定雙通道記憶體組態

Inspiron 560



1 對 A : DIMM1 與 DIMM3 連接器中安裝的一對相符的記憶體模組 | 2 對 B : DIMM2 與 DIMM4 連接器中安裝的一對相符的記憶體模組

Inspiron 570



1 對 B : DIMM2 與 DIMM1 連接器中安裝的一對相符的記憶體模組 | 2 對 A : DIMM4 與 DIMM3 連接器中安裝的一對相符的記憶體模組

[回到目錄頁](#)

[回到目錄頁](#)

電源供應器

Dell™ Inspiron™ 560/570 維修手冊

- [卸下電源供應器](#)
- [裝回電源供應器](#)

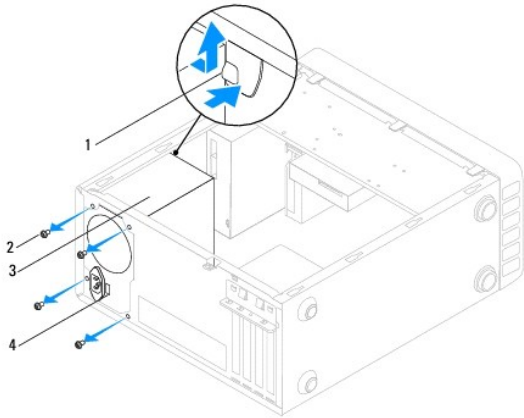
- ⚠ **警告：** 拆裝電腦內部元件之前，請先閱讀電腦隨附的安全資訊。若要獲得其他安全性方面的最佳實踐資訊，請參閱 www.dell.com 上的法規遵循首頁 (www.dell.com/regulatory_compliance)。
- ⚠ **警告：** 為防止觸電，在卸下機箱蓋之前，請務必從電源插座中拔下電腦電源線。
- ⚠ **警告：** 請勿在卸下任何護蓋 (包括機箱蓋、前蓋、填充托架、前面板插件等) 的情況下操作設備。
- ⚠ **警告：** 只有獲得認證的維修技術人員才可維修您的電腦。由未經 Dell™ 授權的維修所造成的損壞不在保固範圍之內。

卸下電源供應器

1. 按照[開始操作之前](#)中的程序進行操作。
2. 卸下機箱蓋 (請參閱[卸下機箱蓋](#))。
3. 從主機板和磁碟機上拔下直流電源線。

當您從主機板和磁碟機上拔下直流電源線時，請注意電源線在電腦機箱中彈片下的佈置方式。當您重新連接直流電源線時，您必須對這些電源線進行正確佈置，以免擠壓或折彎它們。

4. 從電源供應器側面的固定夾拔下所有纜線。
5. 卸下將電源供應器固定至機箱背面的四顆螺絲。
6. 在向下按壓電源供應器固定卡扣的同時，將電源供應器滑出並將其提出。



1 電源供應器固定卡扣	2 螺絲 (4 顆)
3 電源供應器	4 電壓選擇器切換開關

裝回電源供應器


1. 按照[開始操作之前](#)中的程序進行操作。
2. 向下按壓電源供應器固定卡扣，並將更換電源供應器滑入機箱。

⚠ **警告：** 不裝回並擰緊所有螺絲可能會導致觸電，因為這些螺絲是系統接地的關鍵零件。


3. 裝回將電源供應器固定至機箱背面的四顆螺絲。

📌 **註：** 將直流電源線從機箱彈片下穿過。電源線必須正確佈置，以避免損壞電源線。

- 將直流電源線連接至主機板和磁碟機。
- 將所有纜線固定至電源供應器側面的固定夾。

 **註：**仔細檢查所有纜線的连接情况，以確保它們已固定好。

- 裝回機箱蓋 (請參閱[裝回機箱蓋](#))。

 **警告：**為避免損壞電腦，請確保將電壓選擇器切換開關設定為與您所在位置的交流電源最接近的電壓。

- 將電腦和裝置連接至電源插座，然後將它們開啟。

[回到目錄頁](#)

[回到目錄頁](#)

系統設定程式

Dell™ Inspiron™ 560/570 維修手冊


- [概觀](#)
- [進入系統設定程式](#)
- [清除忘記的密碼](#)
- [清除 CMOS 設定](#)
- [更新 BIOS](#)

概觀

使用系統設定程式可執行以下作業：

- 1 在添加、更換或卸下電腦中的任何硬體之後，變更系統組態資訊。
- 1 設定或變更使用者可選擇的選項，例如使用者密碼。
- 1 檢視已安裝的記憶體容量或設定所安裝的硬碟機類型。


 **警告：**只有獲得認證的維修技術人員才可維修您的電腦。由未經 Dell™ 授權的維修所造成的損壞不在保固範圍之內。

 **警告：**除非您是相當有經驗的電腦使用者，否則請勿變更系統設定程式中的設定。某些變更可能會導致電腦工作異常。

 **註：**使用系統設定程式之前，建議您記下系統設定程式的螢幕資訊，以備將來參考。

進入系統設定程式

1. 開啟 (或重新啟動) 電腦。
2. 當螢幕上顯示 DELL 徽標時，立即按 <F2> 鍵。

 **註：**長時間按住鍵盤上的按鍵可能會導致鍵盤出現故障。為避免可能的鍵盤故障，請以均勻的時間間隔按下並釋放 <F2> 鍵，直至系統設定程式螢幕出現。

如果您等候過久，並且螢幕上已顯示作業系統徽標，請繼續等候，直至看到 Microsoft® Windows® 桌面，然後關閉電腦並再試一次。

系統設定程式螢幕


選項清單 — 此區域顯示在系統設定程式視窗的上方。這些標籤式選項包含定義電腦組態 (包括安裝的硬體、省電及安全保護功能) 的功能。

選項區域 — 此區域包含每個選項的相關資訊。在此區域中，您可以檢視目前設定以及變更您的設定。使用右方向鍵和左方向鍵可反白顯示選項。按 <Enter> 鍵可使該選項成為現用選項。

說明區域 — 此區域將根據所選選項提供上下文相關的說明。

按鍵功能 — 此區域顯示在選項區域下方，並列出現用系統設定程式區域中的按鍵及其功能。

系統設定程式選項

 **註：**根據您的電腦和安裝的裝置，本節中列出的項目可能不會出現，或者不會完全按照列示的內容出現。

Inspiron 560

System Info (系統資訊)	
BIOS Info (BIOS 資訊)	顯示 BIOS 版本和日期。
System (系統)	顯示電腦型號。
Service Tag (服務標籤)	顯示電腦的服務標籤。
Asset Tag (資產標籤)	顯示電腦的資產標籤 (如果有)。
Processor Type (處理器類型)	顯示處理器類型。
Processor L1 Cache (處理器 L1 快取記憶體)	顯示處理器 L1 快取記憶體的容量。
Processor L2 Cache (處理器 L2 快取記憶體)	顯示處理器 L2 快取記憶體的容量。

Memory Installed (已安裝的記憶體)	指示已安裝記憶體的容量。
Memory Available (可用記憶體)	指示可用記憶體的容量。
Memory Speed (記憶體速度)	指示已安裝記憶體的頻率。
Memory Technology (記憶體技術)	指示已安裝記憶體的類型。
Standard CMOS Features (標準 CMOS 功能)	
Date (日期)	以 mm:dd:yyyy 格式顯示目前的日期。
Time (時間)	以 hh:mm:ss 格式顯示目前的時間。
SATA 0	顯示連接至 SATA 0 連接器的 SATA 磁碟機。
SATA 1	顯示連接至 SATA 1 連接器的 SATA 磁碟機。
SATA 2	顯示連接至 SATA 2 連接器的 SATA 磁碟機。
SATA 3	顯示連接至 SATA 3 連接器的 SATA 磁碟機。
Advanced BIOS Features (進階 BIOS 功能)	
CPU Feature (CPU 功能)	<ul style="list-style-type: none"> 1 Hyper-Threading Technology (Hyper-Threading 技術) — Enabled (已啟用) ; Disabled (已停用) (預設為 Enabled [已啟用]) 1 Intel SpeedStep® — Enabled (已啟用) ; Disabled (已停用) (預設為 Enabled [已啟用]) 1 Virtualization (虛擬化) — Enabled (已啟用) ; Disabled (已停用) (預設為 Disabled [已停用]) 1 Limit CPUID Value (限制 CPUID 值) — Enabled (已啟用) ; Disabled (已停用) (預設為 Disabled [已停用]) 1 CPU XD Support (CPU XD 支援) — Enabled (已啟用) ; Disabled (已停用) (預設為 Enabled [已啟用]) 1 Multi Core Support (多核心支援) — Enabled (已啟用) ; Disabled (已停用) (預設為 Enabled [已啟用])
USB Device Setting (USB 裝置設定)	<ul style="list-style-type: none"> 1 USB Controller (USB 控制器) — Enabled (已啟用) ; Disabled (已停用) (預設為 Enabled [已啟用]) 1 USB Operation Mode (USB 作業模式) — HiSpeed (高速) ; FullSpeed (全速) (預設為 HiSpeed [高速])
Advanced Chipset Features (進階晶片組功能)	
Onboard Audio Controller (機載音效控制器)	Enabled (已啟用) ; Disabled (已停用) (預設為 Enabled [已啟用])
SATA Mode (SATA 模式)	ATA ; AHCI (預設為 AHCI)
Onboard LAN Controller (機載 LAN 控制器)	Enabled (已啟用) ; Disabled (已停用) (預設為 Enabled [已啟用])
Onboard LAN Boot ROM (機載 LAN 啟動 ROM)	Enabled (已啟用) ; Disabled (已停用) (預設為 Disabled [已停用])
Boot Device Configuration (啟動裝置組態)	
Boot Settings Configuration (啟動設定組態)	<ul style="list-style-type: none"> 1 Fast Boot (快速啟動) — Enabled (已啟用) ; Disabled (已停用) (預設為 Enabled [已啟用]) 1 Numlock Key (數字鎖定鍵) — On (開啟) ; Off (關閉) (預設為 On [開啟]) 1 Keyboard Errors (鍵盤錯誤) — Report (報告) ; Do Not Report (不報告) (預設為 Report [報告])
Removable Boot Priority (抽取式啟動優先順序)	用於設定抽取式裝置 (例如 USB 軟碟機) 的裝置優先順序。系統會根據連接的抽取式裝置動態更新顯示的項目。
Hard Disk Boot Priority (硬碟啟動優先順序)	用於設定硬碟機的裝置優先順序。系統會根據偵測到的硬碟機動態更新顯示的項目。
CD/DVD Boot Priority (CD/DVD 啟動優先順序)	用於設定 CD/DVD 磁碟機的裝置優先順序。系統會根據偵測到的 CD/DVD 磁碟機動態更新顯示的項目。
Network Boot Priority (網路啟動優先順序)	用於設定網路裝置的裝置優先順序。系統會根據偵測到的網路裝置動態更新顯示的項目。
USB Boot Priority (USB 啟動優先順序)	用於設定 USB 磁碟機的裝置優先順序。系統會根據偵測到的 USB 磁碟機動態更新顯示的項目。
1st Boot Device (第一啟動裝置)	Removable Dev. (抽取式裝置) ; Hard Drive (硬碟機) ; CD/DVD ; Network (網路) ; USB ; Disabled (已停用) (預設為 Hard Drive [硬碟機])
2nd Boot Device (第二啟動裝置)	Removable Dev. (抽取式裝置) ; Hard Drive (硬碟機) ; CD/DVD ; Network (網路) ; USB ; Disabled (已停用) (預設為 USB)
3rd Boot Device (第三啟動裝置)	Removable Dev. (抽取式裝置) ; Hard Drive (硬碟機) ; CD/DVD ; Network (網路) ; USB ; Disabled (已停用) (預設為 CD/DVD)
4th Boot Device (第四啟動裝置)	Removable Dev. (抽取式裝置) ; Hard Drive (硬碟機) ; CD/DVD ; Network (網路) ; USB ; Disabled (已停用) (預設為 Removable Dev. [抽取式裝置])
5th Boot Device (第五啟動裝置)	Removable Dev. (抽取式裝置) ; Hard Drive (硬碟機) ; CD/DVD ; Network (網路) ; USB ; Disabled (已停用) (預設為 Network [網路])
Power Management Setup (電源管理設定)	
ACPI Suspend Type (ACPI 暫停類型)	S1 ; S3 (預設為 S3)
Remote Wake Up (遠端喚醒)	Enabled (已啟用) ; Disabled (已停用) (預設為 Enabled [已啟用])
AC Recovery (交流電源恢復)	Power Off (電源關閉) ; Power On (電源開啟) ; Last Power State (上次電源狀態) (預設為 Power Off [電源關閉])
Auto Power On (自動開機)	Enabled (已啟用) ; Disabled (已停用) (預設為 Disabled [已停用])
Auto Power On Date (自動開機日期)	0
Auto Power On Time (自動開機時間)	0:00:00
BIOS Security Features (BIOS 安全保護功能)	
Set Supervisor Password (設定管理員密碼)	按 Enter 鍵可設定管理員密碼。

User Access Level (使用者存取級別)	No Access (無法存取) ; View Only (只能檢視) ; Limited (有限) ; Full Access (完全存取) (預設為 Full Access [完全存取])
Set User Password (設定使用者密碼)	按 Enter 鍵可設定使用者密碼。
Password Check (密碼檢查)	Setup (設定) ; Always (始終) (預設為 Setup [設定])

Inspiron 570


System Info (系統資訊)	
System (系統)	顯示電腦型號。
BIOS Version (BIOS 版本)	顯示 BIOS 版本號碼和日期資訊。
Service Tag (服務標籤)	顯示電腦的服務標籤。
Asset Tag (資產標籤)	顯示電腦的資產標籤 (如果有)。
Processor Type (處理器類型)	顯示處理器類型。
L2 Cache (L2 快取記憶體)	顯示處理器 L2 快取記憶體的容量。
L3 快取記憶體	顯示處理器 L3 快取記憶體的容量。
Installed Memory (已安裝的記憶體)	指示已安裝記憶體的容量。
Memory Speed (記憶體速度)	指示已安裝記憶體的頻率。
Memory Technology (記憶體技術)	指示已安裝記憶體的類型。
Main (主要)	
System Time (系統時間)	以 hh:mm:ss 格式顯示目前的時間。
System Date (系統日期)	以 mm:dd:yy 格式顯示目前的日期。
SATA 0	顯示連接至 SATA 0 連接器的 SATA 磁碟機。
SATA 1	顯示連接至 SATA 1 連接器的 SATA 磁碟機。
SATA 2	顯示連接至 SATA 2 連接器的 SATA 磁碟機。
SATA 3	顯示連接至 SATA 3 連接器的 SATA 磁碟機。
Keyboard Errors (鍵盤錯誤)	顯示鍵盤錯誤 (設定為 Report [報告] 時) 預設為 Report (報告)。
Advanced Settings (進階設定)	
CPU Feature (CPU 功能)	<ul style="list-style-type: none"> 1 Secure Virtual Machine Mode (安全虛擬機模式) — Enabled (已啟用) ; Disabled (已停用) (預設為 Enabled [已啟用]) 1 AMD Cool ' N ' quiet Function (AMD Cool ' N ' quiet 功能) — Enabled (已啟用) ; Disabled (已停用) (預設為 Enabled [已啟用])
Integrated Graphics Configuration (內建圖形卡組態)	<ul style="list-style-type: none"> 1 UMA Frame Buffer Size (UMA 畫面緩衝區大小) — Auto (自動) ; 32 MB ; 64 MB ; 128 MB ; 256 MB ; 512 MB (預設為 Auto [自動])
Integrated Peripherals Configuration (積體周邊裝置組態)	<ul style="list-style-type: none"> 1 SATA Mode (SATA 模式) — ATA ; AHCI (預設為 AHCI) 1 Onboard Audio Controller (機載音效控制器) — Enabled (已啟用) ; Disabled (已停用) (預設為 Enabled [已啟用]) 1 Onboard LAN Controller (機載 LAN 控制器) — Enabled (已啟用) ; Disabled (已停用) (預設為 Enabled [已啟用]) 1 Onboard LAN Boot ROM (機載 LAN 啟動 ROM) — Enabled (已啟用) ; Disabled (已停用) (預設為 Disabled [已停用])
USB Device Setting (USB 裝置設定)	<ul style="list-style-type: none"> 1 USB Controller (USB 控制器) — Enabled (已啟用) 或 Disabled (已停用) (預設為 Enabled [已啟用]) 1 USB Operation Mode (USB 作業模式) — High Speed (高速) ; Full Speed (全速) (預設為 High Speed [高速])
Numlock Key (數字鎖定鍵)	On (開啟) ; Off (關閉) ; (預設為 On [開啟])
Fast Boot (快速啟動)	Enabled (已啟用) ; Disabled (已停用) (預設為 Enabled [已啟用])
Power (電源)	
ACPI Suspend Type (ACPI 暫停類型)	S1(POS) ; S3(STR) (預設為 S3[STR])
AC Recovery (交流電源恢復)	Off (關閉) ; On (開啟) ; Last (上次) (預設為 Off [關閉])
Remote Wake Up (遠端喚醒)	Disabled (已停用) ; Enabled (已啟用) (預設為 Enabled [已啟用])
Auto Power On (自動開機)	Disabled (已停用) ; Enabled (已啟用) (預設為 Disabled [已停用])
Security (安全保護)	
Unlock Setup Status (解除鎖定設定程式狀態)	指示是否鎖定系統設定程式。
Supervisor Password (管理員密碼)	顯示管理員密碼的狀態。
User Password (使用者密碼)	顯示使用者密碼的狀態。
Change Supervisor Password (變更管理員密碼)	可讓您變更監督員密碼。

Boot (啟動)	
註： 系統會根據偵測到的裝置動態更新顯示的項目。	
1st Boot Device (第一啟動裝置)	Hard Disk (硬碟) ; USB ; CD/DVD ; Removable (抽取式) ; Network (網路) ; Disabled (已停用) (預設為 Hard Disk [硬碟])
2nd Boot Device (第二啟動裝置)	Hard Disk (硬碟) ; USB ; CD/DVD ; Removable (抽取式) ; Network (網路) ; Disabled (已停用) (預設為 USB)
3rd Boot Device (第三啟動裝置)	Hard Disk (硬碟) ; USB ; CD/DVD ; Removable (抽取式) ; Network (網路) ; Disabled (已停用) (預設為 CD/DVD)
4th Boot Device (第四啟動裝置)	Hard Disk (硬碟) ; USB ; CD/DVD ; Removable (抽取式) ; Network (網路) ; Disabled (已停用) (預設為 Removable [抽取式])
5th Boot Device (第五啟動裝置)	Hard Disk (硬碟) ; USB ; CD/DVD ; Removable (抽取式) ; Network (網路) ; Disabled (已停用) (預設為 Network [網路])
Hard Disk Device (硬碟裝置)	指定可用硬碟機的啟動優先順序。
USB Device (USB 裝置)	指定可用 USB 磁碟機的啟動優先順序。
CD/DVD Device (CD/DVD 裝置)	指定可用 CD/DVD 磁碟機的啟動優先順序。
Removable Device (抽取式裝置)	指定可用抽取式磁碟機的啟動優先順序。
Network Device (網路裝置)	指定可用網路磁碟機的啟動優先順序。
Exit (結束)	
提供 Save Changes and Exit (儲存變更並結束) 、 Discard Changes and Exit (放棄變更並結束) 和 Load Default Setting (載入預設設定) 選項。	


Changing Boot Sequence for the Current Boot (變更啟動順序以用於目前啟動)

例如，您可以使用此項功能告訴電腦從 CD 磁碟機啟動，以便能夠執行 **Drivers and Utilities** 媒體上的 Dell Diagnostics，但希望在診斷測試完成後，電腦從硬碟機啟動。您還可以使用此項功能將電腦重新啟動至 USB 裝置 (如軟碟機、記憶體鑰匙或 CD-RW 磁碟機)。


- 如果您要啟動至 USB 裝置，請將 USB 裝置連接至 USB 連接器。
- 開啟 (或重新啟動) 電腦。
- 當螢幕上顯示 F2 = Setup, F12 = Boot Options (F2 = 設定程式, F12 = 啟動選項) 時，立即按 <F12> 鍵。
如果您等候過久，並且螢幕上已顯示作業系統徽標，請繼續等候，直至看到 Microsoft Windows 桌面。然後關閉電腦，並再試一次。
螢幕上會顯示 **Boot Device Menu (啟動裝置選單)**，列出所有可用的啟動裝置。
- 使用上方向鍵或下方向鍵選擇目前的啟動裝置，然後按 <Enter> 鍵。
例如，如果您要啟動至 USB 記憶體鑰匙，請反白顯示 **USB Flash Device (USB 快閃裝置)**，然後按 <Enter> 鍵。

 **註：** 若要啟動至 USB 裝置，此裝置必須可啟動。若要確定裝置是否可啟動，請查看裝置說明文件。

Changing Boot Sequence for Future Boots (變更啟動順序以用於今後啟動)


- 進入系統設定程式 (請參閱 [進入系統設定程式](#))。
- 使用方向鍵反白顯示 **Boot Device Configuration (啟動裝置組態)** 選單選項，然後按 <Enter> 鍵存取該選單。
 **註：** 記下目前的啟動順序，以備要恢復時使用。
- 按上方向鍵和下方向鍵在裝置清單中移動。
- 按加號 (+) 或減號 (-) 鍵變更裝置的啟動優先順序。

清除忘記的密碼

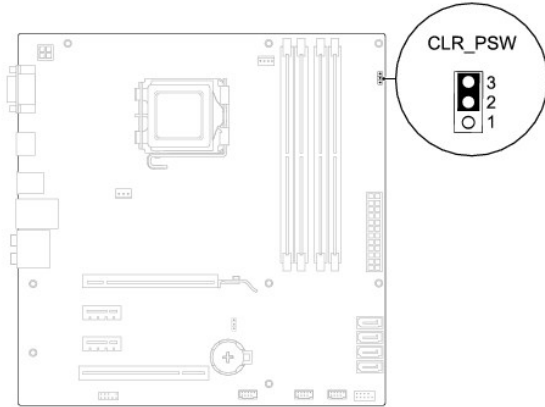
 **警告：** 拆裝電腦內部元件之前，請先閱讀電腦隨附的安全資訊。若要獲得其他安全性方面的最佳實踐資訊，請參閱法規遵循首頁 (www.dell.com/regulatory_compliance)。

- 按照 [開始操作之前](#) 中的程序進行操作。
- 卸下機箱蓋 (請參閱 [卸下機箱蓋](#))。

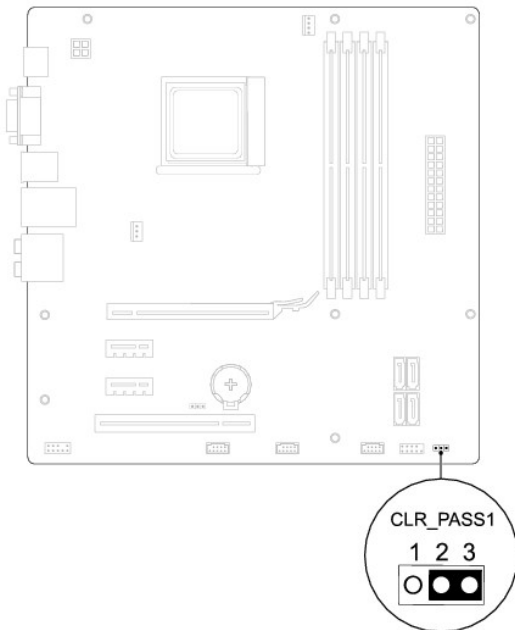
3. 找到主機板上的 3 插腳密碼重設跳線 (請參閱 [主機板元件](#))。

 **註：**根據系統的不同，密碼連接器的位置也可能不同。

Inspiron 560




Inspiron 570



4. 從插腳 2 和插腳 3 上拔下 2 插腳跳線塞，並將跳線塞安插在插腳 1 和插腳 2 上。
 5. 開啟電腦後，等候大約五秒鐘，然後關閉電腦。如果需要，可以按住電源按鈕來關閉電腦。
 6. 從插腳 1 和插腳 2 上拔下 2 插腳跳線塞，並將其重新安插在插腳 2 和插腳 3 上，即可啟用密碼功能。
 7. 裝回機箱蓋 (請參閱 [裝回機箱蓋](#))。
 8. 將電腦和裝置連接至電源插座，然後將它們開啟。
-

清除 CMOS 設定

1. 按照[開始操作之前](#)中的程序進行操作。

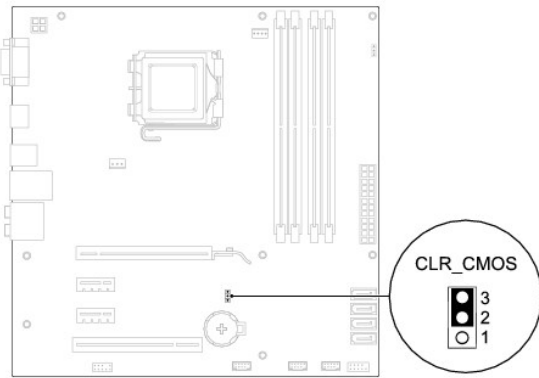
 **註：**必須斷開電腦與電源插座的連接才能清除 CMOS 設定。

2. 卸下機箱蓋 (請參閱[卸下機箱蓋](#))。

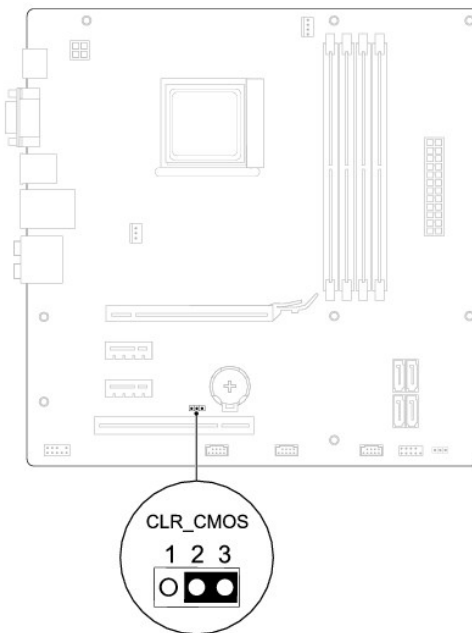
3. 重設目前的 CMOS 設定：

- a. 找到主機板上的 3 插腳 CMOS 重設跳線 (請參閱[主機板元件](#))。
- b. 從 CMOS 重設跳線插腳 2 和插腳 3 上拔下跳線塞。
- c. 將跳線塞安插在 CMOS 重設跳線插腳 1 和插腳 2 上，並等候大約五秒鐘。
- d. 拔下跳線塞並將其重新安插在 CMOS 重設跳線插腳 2 和插腳 3 上。

Inspiron 560



Inspiron 570




4. 裝回機箱蓋 (請參閱[裝回機箱蓋](#))。

5. 將電腦和裝置連接至電源插座，然後將它們開啟。

更新 BIOS

當有更新可用或更換主機板時，可能需要更新 BIOS。若要更新 BIOS，請：

1. 開啟電腦。
2. 訪問 support.dell.com。
3. 按一下 **Drivers & Downloads (驅動程式和下載)**。
4. 找到適合您電腦的 BIOS 更新檔案：


 **註：**您電腦的服務標籤位於機箱頂部和機箱背面。

-如果您已找到電腦的服務標籤，請：

- a. 按一下 **Enter a Service Tag (輸入服務標籤)**。
- b. 在 **Enter a service tag: (輸入服務標籤)** 欄位中輸入您電腦的服務標籤，按一下 **Go (前往)**，然後繼續執行 [步驟 5](#)。

-如果您未找到電腦的服務標籤，請：

- a. 在 **Select Your Entry Method (選擇您的輸入方式)** 清單中，按一下 **Select Your Product Model (選擇您的產品型號)**。
- b. 在 **Select Your Product Family (選擇您的產品系列)** 清單中，選擇產品類型。
- c. 在 **Select Your Product Line (選擇您的產品線)** 清單中，選擇產品品牌。
- d. 在 **Select Your Product Model (選擇您的產品型號)** 清單中，選擇產品型號。

 **註：**如果您選擇了不同的型號，想要重新開始，請按一下選單右上方的 **Start Over (重新開始)**。

- e. 按一下 **Confirm (確認)**。

5. 螢幕上會顯示結果清單。按一下 **BIOS**。
6. 按一下 **Download Now (立即下載)** 即可下載最新的 BIOS 檔案。

螢幕上會顯示**檔案下載**視窗。

7. 按一下 **儲存**將檔案儲存在您的桌面上。會將檔案下載至您的桌面。
8. 如果螢幕上顯示**下載完成**視窗，請按一下**關閉**。
桌面上將顯示一個與下載的 BIOS 更新檔案同名的檔案圖示。
9. 連按兩下桌面上的該檔案圖示，並按照螢幕上顯示的程序進行操作。

[回到目錄頁](#)

[回到目錄頁](#)

主機板

Dell™ Inspiron™ 560/570 維修手冊

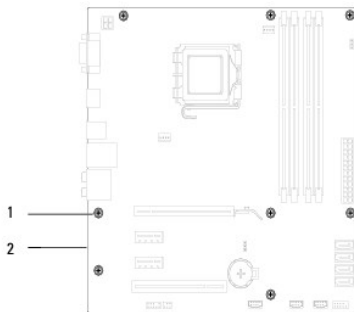
- [卸下主機板](#)
- [裝回主機板](#)

- ⚠ **警告：** 拆裝電腦內部元件之前，請先閱讀電腦隨附的安全資訊。若要獲得其他安全性方面的最佳實踐資訊，請參閱法規遵循首頁 (www.dell.com/regulatory_compliance)。
- ⚠ **警告：** 為防止觸電，在卸下機箱蓋之前，請務必從電源插座中拔下電腦電源線。
- ⚠ **警告：** 請勿在卸下任何護蓋 (包括機箱蓋、前蓋、填充托架、前面板插件等) 的情況下操作設備。
- ⚠ **警告：** 只有獲得認證的維修技術人員才可維修您的電腦。由未經 Dell™ 授權的維修所造成的損壞不在保固範圍之內。

卸下主機板

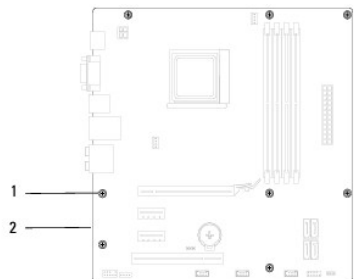
1. 按照[開始操作之前](#)中的程序進行操作。
2. 卸下機箱蓋 (請參閱[卸下機箱蓋](#))。
3. 卸下主機板上的所有 PCI 卡和 PCI Express 卡 (請參閱[卸下 PCI 卡與 PCI Express 卡](#))。
4. 卸下處理器風扇和散熱器組件 (請參閱[卸下處理器風扇和散熱器組件](#))。
5. 卸下處理器 (請參閱[卸下處理器](#))。
6. 卸下記憶體模組 (請參閱[卸下記憶體模組](#))，並記下從每個記憶體模組連接器上卸下的記憶體模組，以便裝回主機板後可將記憶體模組安裝在原來的位置。
7. 從主機板上拔下所有纜線。拔下纜線時，請記下所有纜線的佈置方式，以便在安裝新的主機板後可以正確地重新佈置。
8. 卸下將主機板固定在機箱上的八顆螺絲。
9. 提起主機板，使其脫離機箱。

Inspiron 560



- | | |
|------------|-------|
| 1 螺絲 (8 顆) | 2 主機板 |
|------------|-------|

Inspiron 570



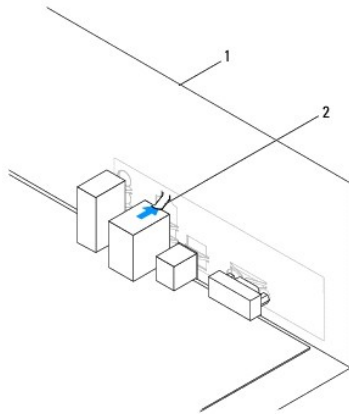
裝回主機板

註：將卸下的主機板與更換主機板進行比較，以確保它們相同。

1. 按照[開始操作之前](#)中的程序進行操作。

警告：裝回主機板時，請確保不會損壞連接埠固定彈簧。

2. 將主機板輕輕對準機箱，並將其輕輕滑向電腦背面。



3. 裝回將主機板固定在機箱上的八顆螺絲。
4. 對您從主機板上拔下的纜線進行佈置和連接。

警告：請確保處理器風扇和散熱器組件已裝好並固定到位。

5. 裝回處理器 (請參閱[裝回處理器](#))。
6. 裝回處理器風扇和散熱器組件 (請參閱[裝回處理器風扇和散熱器組件](#))。
7. 裝回記憶體模組 (請參閱[裝回記憶體模組](#))。
8. 裝回主機板上的所有 PCI 卡和 PCI Express 卡 (請參閱[裝回 PCI 卡與 PCI Express 卡](#))。
9. 裝回機箱蓋 (請參閱[裝回機箱蓋](#))。
10. 將電腦和裝置連接至電源插座，然後將它們開啟。
11. 如有必要，請更新系統 BIOS (請參閱[更新 BIOS](#))。

[回到目錄頁](#)

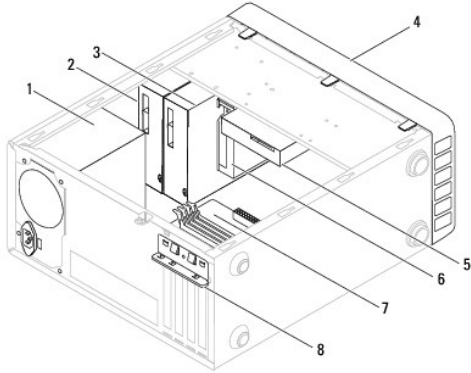
技術概觀

Dell™ Inspiron™ 560/570 維修手冊

- [電腦內部視圖](#)
- [主機板元件](#)

警告： 拆裝電腦內部元件之前，請先閱讀電腦隨附的安全資訊。若要獲得其他安全性方面的最佳實踐資訊，請參閱法規遵循首頁 (www.dell.com/regulatory_compliance)。

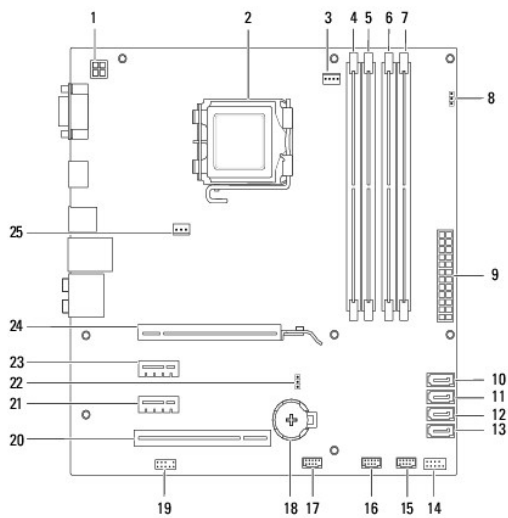
電腦內部視圖



1 電源供應器	2 主光碟機
3 次光碟機 (可選)	4 前蓋
5 硬碟機	6 媒體卡讀取器 (可選)
7 主機板	8 插卡固定托架

主機板元件

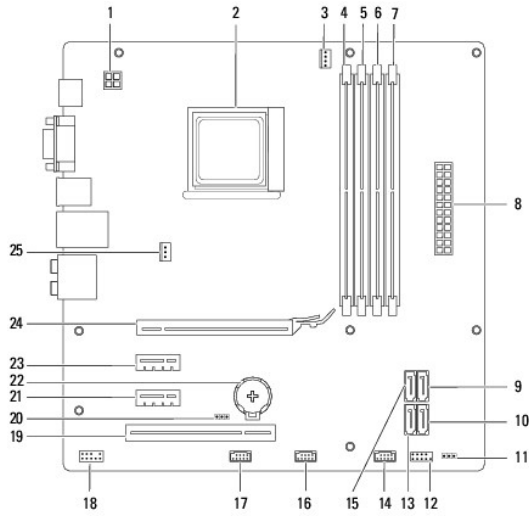
Inspiron 560



1 12 V 電源連接器 (ATX12V1)	2 處理器插槽
3 處理器風扇連接器	4 記憶體模組連接器 (DIMM1)

	(FAN_CPU)		
5	記憶體模組連接器 (DIMM2)	6	記憶體模組連接器 (DIMM3)
7	記憶體模組連接器 (DIMM4)	8	密碼重設跳線 (CLR_PSW)
9	主電源連接器 (ATX1_POWER1)	10	SATA 連接器 (SATA_0)
11	SATA 連接器 (SATA_1)	12	SATA 連接器 (SATA_2)
13	SATA 連接器 (SATA_3)	14	前面板連接器 (FRONTPANEL)
15	前面板 USB 連接器 (F_USB1)	16	前面板 USB 連接器 (F_USB2)
17	前面板 USB 連接器 (F_USB3)	18	電池槽 (BATTERY)
19	前面板音效連接器 (FP_AUDIO)	20	PCI 卡插槽 (PCI_1)
21	PCI Express x1 卡插槽 (PCIEX1_2)	22	CMOS 重設跳線 (CLR_CMOS)
23	PCI Express x1 卡插槽 (PCIEX1_1)	24	PCI Express x16 卡插槽 (PCIEX16)
25	機箱風扇連接器 (FAN_SYS)		

Inspiron 570



1	12 V 電源連接器 (ATX_12V)	2	處理器插槽
3	處理器風扇連接器 (CPU_FAN)	4	記憶體模組連接器 (DIMM1)
5	記憶體模組連接器 (DIMM2)	6	記憶體模組連接器 (DIMM3)
7	記憶體模組連接器 (DIMM4)	8	主電源連接器 (ATX)
9	SATA 連接器 (SATA3)	10	SATA 連接器 (SATA2)
11	密碼重設跳線 (CLR_PASS1)	12	前面板連接器 (LEDH1)
13	SATA 連接器 (SATA1)	14	內部 USB 連接器 (IN_USB2)
15	SATA 連接器 (SATA4)	16	內部 USB 連接器 (IN_USB1)
17	前面板 USB 連接器 (F_USB1)	18	前面板音效 (F_AUDIO)
19	PCI 卡插槽 (PCI1)	20	CMOS 重設跳線 (CLR_CMOS)
21	PCI Express x1 卡插槽 (PCIEX1_1)	22	電池槽 (BT1)
23	PCI Express x1 卡插槽 (PCIEX1_2)	24	PCI Express x16 卡插槽 (PCIEX16X)
25	機箱風扇連接器 (SYS_FAN1)		

[回到目錄頁](#)